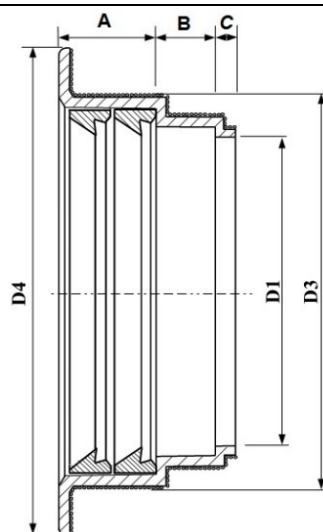


Przejście szczelne dla rur Zinplast Zip-Zin SN8



Materiał: GRP

DN	D1 + 3	D3 + 10	D4 + 10	A + 10	B + 10	C + 20
300	300	387	442	70	30	10
400	400	485	539	85	55	30
450	450	540	600	70	40	30
500	500	614	671	80	70	25
600	600	720	780	80	80	25
700	700	834	898	80	75	30
800	800	945	1008	87	80	25
900	900	1043	1110	65	50	50
1000	1000	1170	1260	80	120	25
1200	1200	1393	1480	90	120	50
1500	1500	1740	1826	90	100	70

Materiał: GRP - żywica poliestrowa nienasycona zbrojona włóknem szklanym z dodatkiem wypełniacza.

Krajowa Ocena Techniczna: Instytut Badawczy Dróg i Mostów
Nr.IBDiM-KOT-2021/0736 wydanie 2



Korpele 75, 12 – 100 Szczytno

Tel. 89 616 49 16

www.mieszalasystem.pl

e-mail: biuro@mieszalasystem.pl