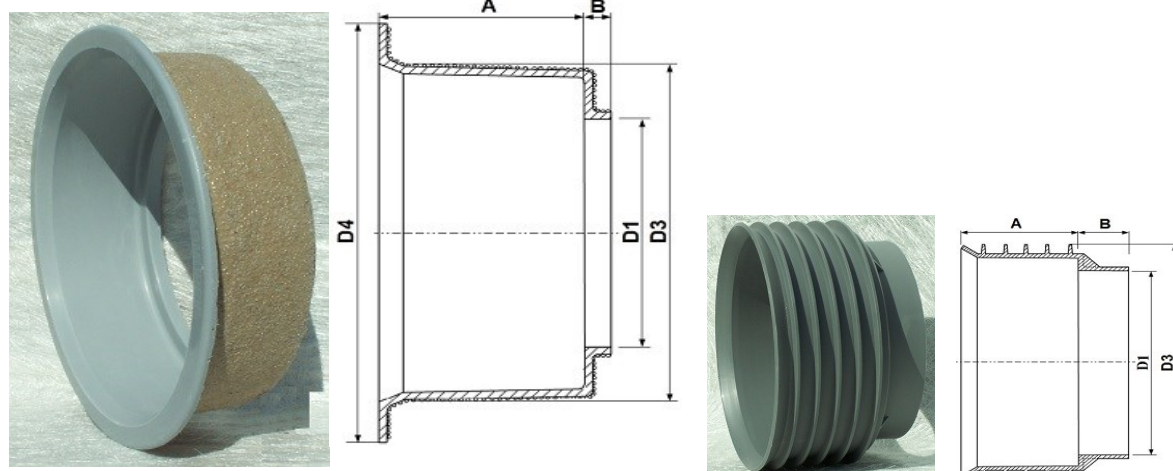


## Przejście szczelne dla rur PLASTICOR



Materiał: GRP  
DN 160, 250, 300, 400, 500, 600

Materiał: PP  
DN 200

DN	D1 $\pm 3$	D3 $\pm 10$	D4 $\pm 10$	A $\pm 10$	B $\pm 20$
150	150	183	249	95	30
200	200	256		106	44
250	250	296	360	100	50
300	300	353	413	105	45
400	400	469	536	90	20
500	500	584	662	130	20
600	600	702	756	130	20

**Materiał: GRP** – żywica poliestrowa nienasycona zbrojona włóknem szklanym z dodatkiem wypełniacza.

**PP** – polipropylen PP

**Krajowa Ocena Techniczna:** Instytut Badawczy Dróg i Mostów  
**Nr.IBDiM-KOT-2021/0736 wydanie 2**



Korpele 75, 12 – 100 Szczytno

Tel. 89 616 49 16

[www.mieszalasystem.pl](http://www.mieszalasystem.pl)  
e-mail: [biuro@mieszalasystem.pl](mailto:biuro@mieszalasystem.pl)